

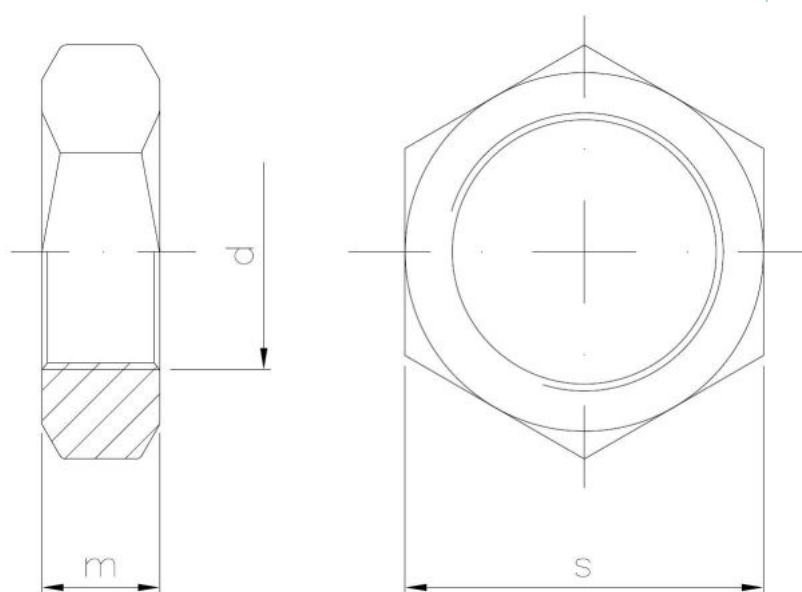
Standartai:

DIN 439
ISO 4035
PN-M 82153



Materia?:

A2



Matmenys

Material index	d	s [mm]	m [mm]	Medžiagos
I1503100A2D439T	M10	17.0	10.0	A2 (Nerūdijantis plienas)
I1503050A2D439T	M5	8.0	5.0	A2 (Nerūdijantis plienas)
I1503160A2D439S	M16	24.0	16.0	A2 (Nerūdijantis plienas)
I1503080A2D439T	M8	13.0	8.0	A2 (Nerūdijantis plienas)
I1503060A2D439T	M6	10.0	6.0	A2 (Nerūdijantis plienas)
I1503200A2D439S	M20	30.0	20.0	A2 (Nerūdijantis plienas)
I1503120A2D439T	M12	19.0	12.0	A2 (Nerūdijantis plienas)
I1503040A2D439T	M4	7.0	5.0	A2 (Nerūdijantis plienas)