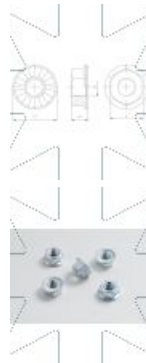
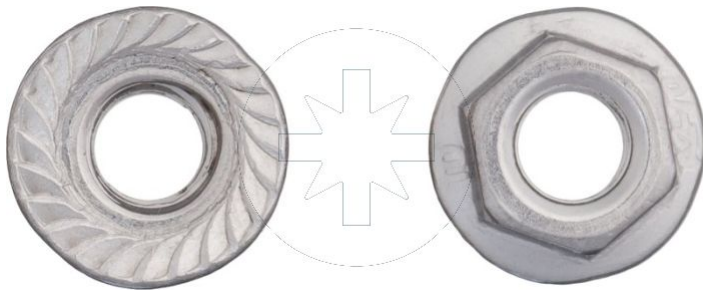


Standartai:

DIN 6923~
-ISO 1661



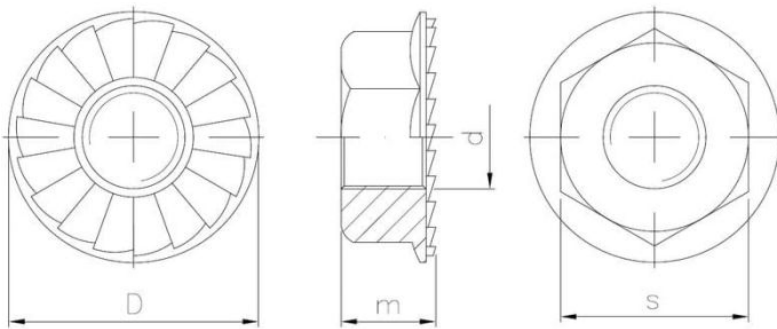
Padengimo tipas:

B
CINKUOTA
DANGA
SU BALTU
PASIVAVIMU

Pagal užsakym?:

A
CINKUOTA
DANGA
SU GEILTONU
PASIVAVIMU

C
CINKUOTA
DANGA
SU JUODU
PASIVAVIMU



Matmenys

Material index	d	D [mm]	m [mm]	s [mm]	Padengimo tipas	matavimo vienetas
1506050BT	M5	11.8	5.0	8.0	B (cinkuota danga su baltu pasyvavimu)	TYS
1506080BT	M8	17.9	8.0	13.0	B (cinkuota danga su baltu pasyvavimu)	TYS
1506100BT	M10	21.8	10.0	15.0	B (cinkuota danga su baltu pasyvavimu)	TYS
1506030BT	M3	8.0	4.0	5.5	B (cinkuota danga su baltu pasyvavimu)	TYS
1506120BT	M12	26.8	12.0	18.0	B (cinkuota danga su baltu pasyvavimu)	TYS
1506040BT	M4	9.8	4.5	7.0	B (cinkuota danga su baltu pasyvavimu)	TYS
1506060BT	M6	14.2	6.0	10.0	B (cinkuota danga su baltu pasyvavimu)	TYS
1506060BK	M6	14.2	6.0	10.0	B (cinkuota danga su baltu pasyvavimu)	KG
1506080BK	M8	17.9	8.0	13.0	B (cinkuota danga su baltu pasyvavimu)	KG
1506160B08T	M16	34.5	16.0	24.0	B (cinkuota danga su baltu pasyvavimu)	TYS
1506160BS	M16	34.5	16.0	24.0	B (cinkuota danga su baltu pasyvavimu)	SZT