

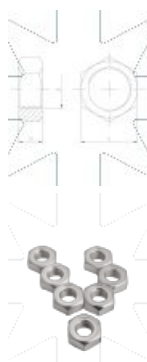
# 15.27 Šešiabraunė veržlė smulkiu sriegiu

UŽKLAUSIMAS

+370 5 23 06 183

**Standartai:**

DIN 934~



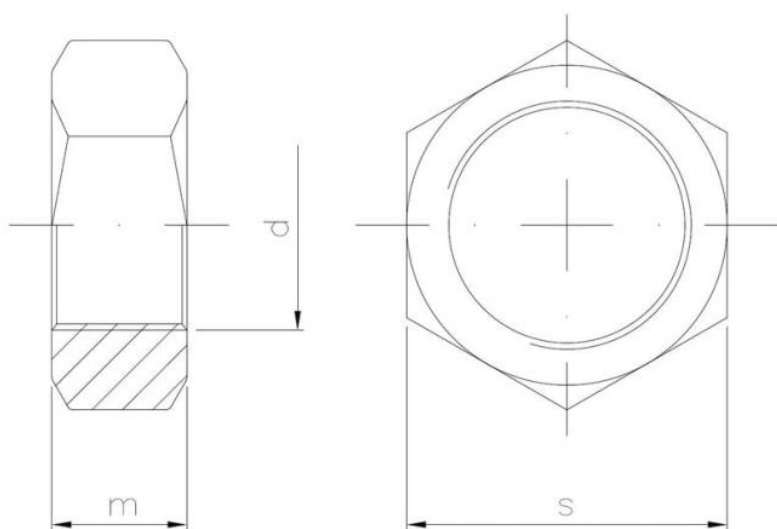
Padengimo tipas:



CINKUOTA  
DANGA  
SU BALŲ  
PASIVAVIMU



BE  
PADENGIMO



## Matmenys

Material index	d	m [mm]	s [mm]	Mechaninės savybės	Padengimo tipas	matavimo vienetas
1527200150S10D934S	M20	16.0	30.0	10	S (be padengimo)	SZT
1527120125S10D934S	M12	10.0	19.0	10	S (be padengimo)	SZT
1527160150S10D934S	M16	13.0	24.0	10	S (be padengimo)	SZT
1527100125S10D934S	M10	8.0	17.0	10	S (be padengimo)	SZT
1527140150S10D934S	M14	11.0	22.0	10	S (be padengimo)	SZT
1527200150B08D934K	M20	16.0	30.0	8	B (cinkuota danga su baltu pasyvavimu)	KG