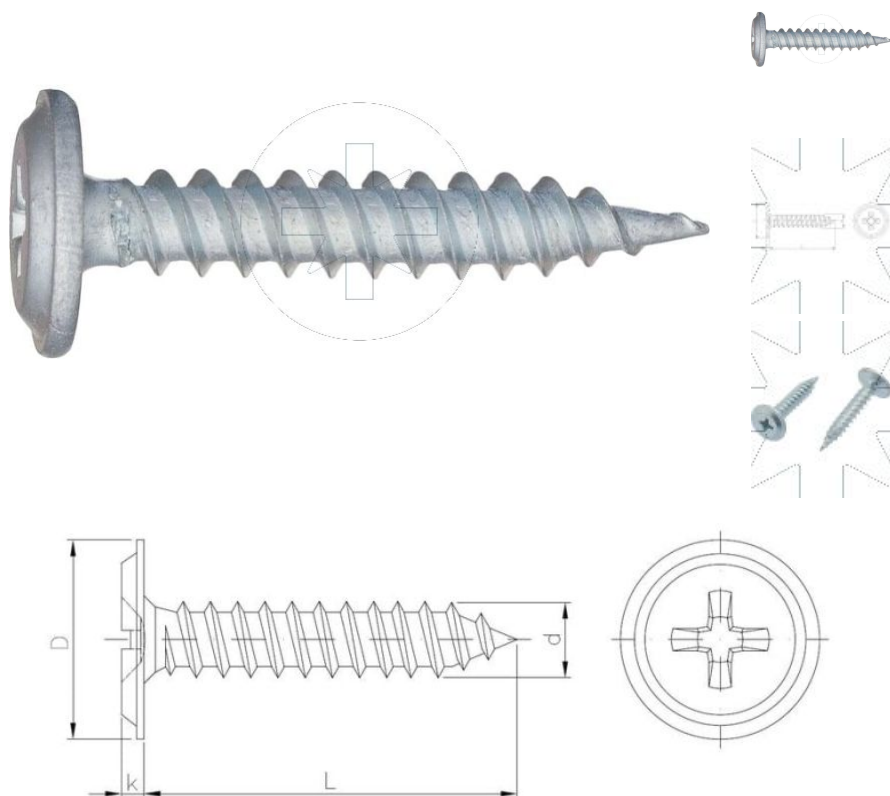




Padengimo tipas:



Matmenys

Material index	d [mm]	L [mm]	D [mm]	k [mm]	[dubos / Raktas	Padengimo tipas
23150420160PHBT	4.2	16	11.5	3.05	PH	B (cinkuota danga su baltu pasyvavimu)
23150420190PHBT	4.2	19	11.5	3.05	PH	B (cinkuota danga su baltu pasyvavimu)
23150420250PHBT	4.2	25	11.5	3.05	PH	B (cinkuota danga su baltu pasyvavimu)
23150420130PHBT	4.2	13	11.5	3.05	PH	B (cinkuota danga su baltu pasyvavimu)
23150420320PHBT	4.2	32	11.5	3.05	PH	B (cinkuota danga su baltu pasyvavimu)
23150420400PHBT	4.2	40	11.5	3.05	PH	B (cinkuota danga su baltu pasyvavimu)
23150420190PHFT	4.2	19	11.5	3.05	PH	F (fosfatavimas)
23150420160PHCT	4.2	16	11.5	3.05	PH	C (cinkuota danga su juodu pasyvavimu)