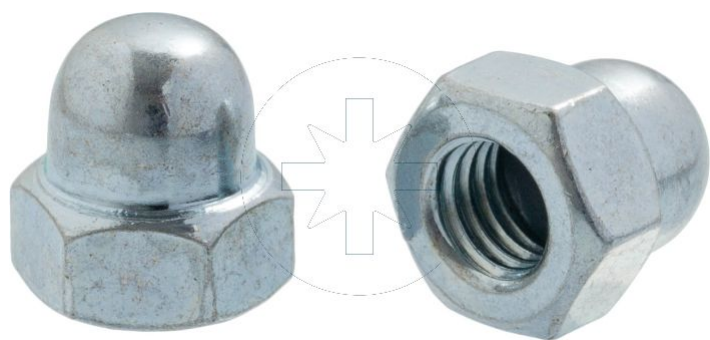
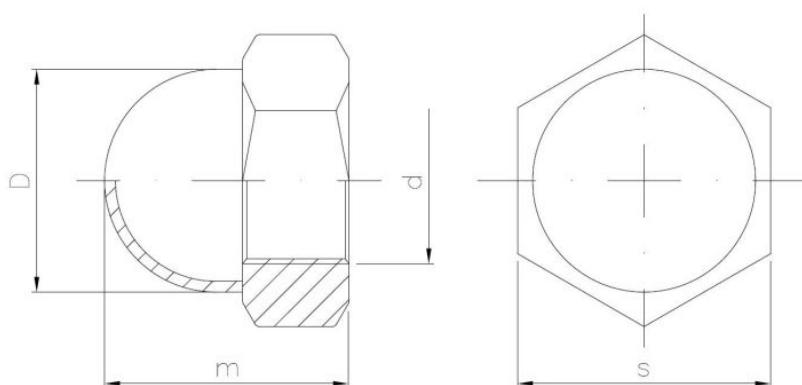


Standartai:

DIN 1587
PN 82181



Materia?:



Matmenys

| Material index | d [mm] | D [mm] | s [mm] | m [mm] | Medžiagos |
|------------------|--------|--------|--------|--------|--------------------------------|
| I1509060A2D1587T | 6 | 9.5 | 10.0 | 12.0 | A2 (Nerūdijantis plienas) |
| I1509060A4D1587S | 6 | 9.5 | 10.0 | 12.0 | A4 (Atsparus rūgštims plienas) |
| I1509050A2D1587T | 5 | 7.5 | 8.0 | 10.0 | A2 (Nerūdijantis plienas) |
| I1509040A2D1587T | 4 | 6.5 | 7.0 | 8.0 | A2 (Nerūdijantis plienas) |
| I1509160A4D1587S | 16 | 23.0 | 24.0 | 28.0 | A4 (Atsparus rūgštims plienas) |
| I1509160A2D1587S | 16 | 23.0 | 24.0 | 28.0 | A2 (Nerūdijantis plienas) |
| I1509120A2D1587S | 12 | 18.0 | 19.0 | 22.0 | A2 (Nerūdijantis plienas) |
| I1509120A2BD986T | 12 | 18.0 | 19.0 | 22.0 | A2 (Nerūdijantis plienas) |
| I1509120A4D1587S | 12 | 18.0 | 19.0 | 22.0 | A4 (Atsparus rūgštims plienas) |
| I1509100A4D1587S | 10 | 16.0 | 17.0 | 18.0 | A4 (Atsparus rūgštims plienas) |
| I1509100A2D1587T | 10 | 16.0 | 17.0 | 18.0 | A2 (Nerūdijantis plienas) |
| I1509080A2D1587T | 8 | 12.5 | 13.0 | 15.0 | A2 (Nerūdijantis plienas) |
| I1509080A4D1587S | 8 | 12.5 | 13.0 | 15.0 | A4 (Atsparus rūgštims plienas) |