

Padengimo tipas:

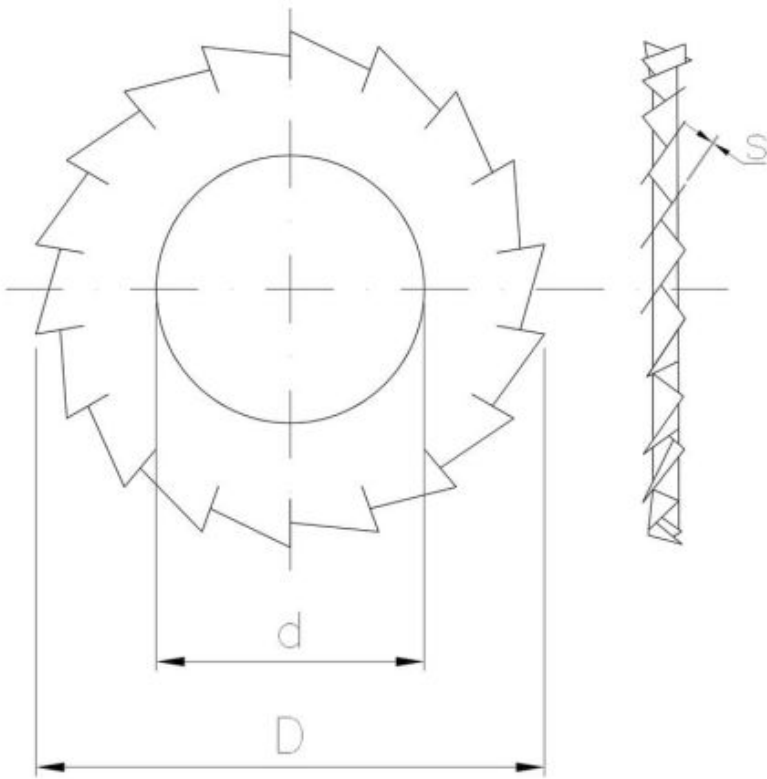
B
CINKUOTA
DANGA
SU BALTU
PASIVAVIMU

Pagal užsakym?:

A
CINKUOTA
DANGA
SU GELTONU
PASIVAVIMU

C
CINKUOTA
DANGA
SU JUODU
PASIVAVIMU

OX
OKSIDAVIMAS



Matmenys

Material index	d [mm]	D [mm]	s [mm]	Padengimo tipas
1406050090BD6798AT	5.3	9	0.5	B (cinkuota danga su baltu pasyvavimu)
1406040080BD6798AT	4.3	8	0.5	B (cinkuota danga su baltu pasyvavimu)
1406030060BD6798AT	3.2	6	0.4	B (cinkuota danga su baltu pasyvavimu)
1406200330BD6798AT	21	33	1.4	B (cinkuota danga su baltu pasyvavimu)
1406160260BD6798AT	17	26	1.2	B (cinkuota danga su baltu pasyvavimu)
1406140240BD6798AT	15	24	1.0	B (cinkuota danga su baltu pasyvavimu)
1406120205BD6798AT	13	20.5	1.0	B (cinkuota danga su baltu pasyvavimu)
1406100180BD6798AT	10.5	18	0.9	B (cinkuota danga su baltu pasyvavimu)
1406100180BD6797AT	10.5	18	0.9	B (cinkuota danga su baltu pasyvavimu)

Material index	d [mm]	D [mm]	s [mm]	Padengimo tipas
1406080150BD6798AT	8.4	15	0.8	B (cinkuota danga su baltu pasyvavimu)
1406060110BD6798AT	6.4	11	0.7	B (cinkuota danga su baltu pasyvavimu)
1406050100BD6798AT	5.3	10	0.6	B (cinkuota danga su baltu pasyvavimu)