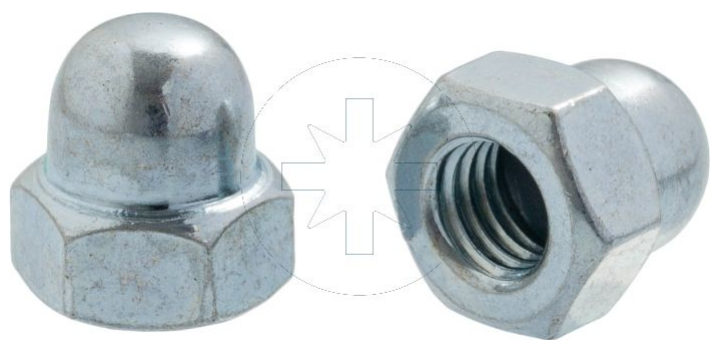
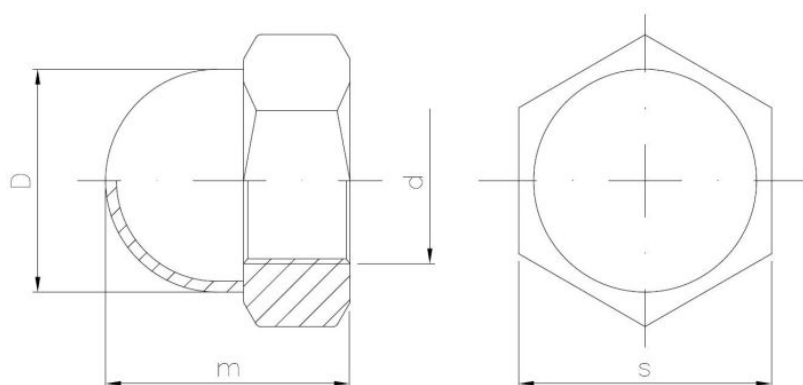


Standartai:

DIN 1587
PN 82181



Materia?:



Matmenys

Material index	d [mm]	D [mm]	s [mm]	m [mm]	Medžiagos
I1509080A2D1587T	8	12.5	13.0	15.0	A2 (Nerūdijantis plienas)
I1509080A4D1587S	8	12.5	13.0	15.0	A4 (Atsparus rūgštims plienas)
I1509060A2D1587T	6	9.5	10.0	12.0	A2 (Nerūdijantis plienas)
I1509060A4D1587S	6	9.5	10.0	12.0	A4 (Atsparus rūgštims plienas)
I1509050A2D1587T	5	7.5	8.0	10.0	A2 (Nerūdijantis plienas)
I1509040A2D1587T	4	6.5	7.0	8.0	A2 (Nerūdijantis plienas)
I1509160A4D1587S	16	23.0	24.0	28.0	A4 (Atsparus rūgštims plienas)
I1509160A2D1587S	16	23.0	24.0	28.0	A2 (Nerūdijantis plienas)
I1509120A2D1587S	12	18.0	19.0	22.0	A2 (Nerūdijantis plienas)
I1509120A2BD986T	12	18.0	19.0	22.0	A2 (Nerūdijantis plienas)
I1509120A4D1587S	12	18.0	19.0	22.0	A4 (Atsparus rūgštims plienas)
I1509100A4D1587S	10	16.0	17.0	18.0	A4 (Atsparus rūgštims plienas)
I1509100A2D1587T	10	16.0	17.0	18.0	A2 (Nerūdijantis plienas)