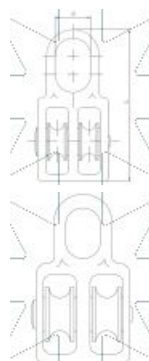


63.32
BLOCZ
PODW.

Skriemulys dvigubas



Padengimo tipas:

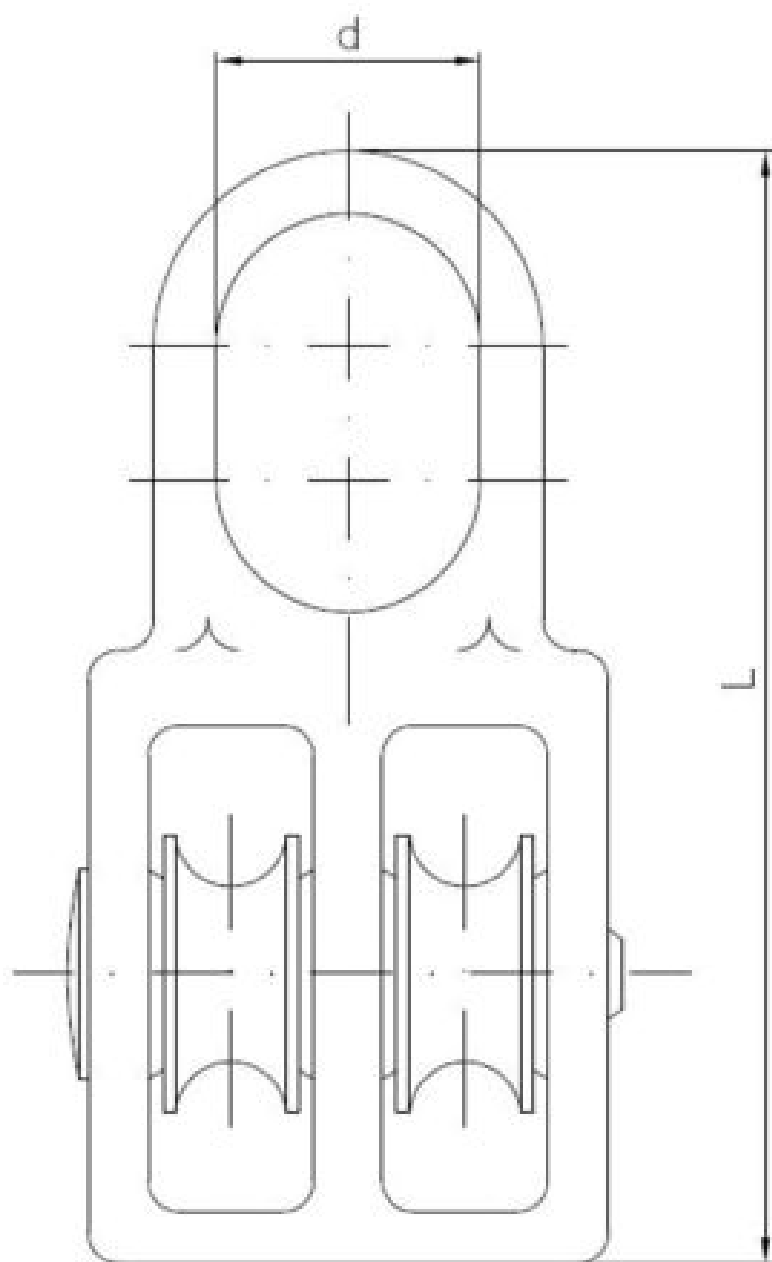
UŽKLAUSIMAS

+370 5 23 06 183

Standartai:

DIN 5686

B
CINKUOTA
DANGA
SU BALTU
PASYVUMU



Matmenys

Material index	Tipas	d [mm]	L [mm]	Zastosowanie	Obciążenie znamionowe [kg]	Obciążenie zrywające [kg]
6332050KRAPODS	50	16	113	do lin max 12 mm	390	1170

Material index	Tipas	d [mm]	L [mm]	Zastosowanie	Obciążenie znamionowe [kg]	Obciążenie zrywające [kg]
6332040KRAPODS	40	14	93	do lin max 10 mm	300	900
6332030KRAPODS	30	13	80	do lin max 8 mm	250	750
6332025KRAPODS	25	12	70	do lin max 7 mm	230	690