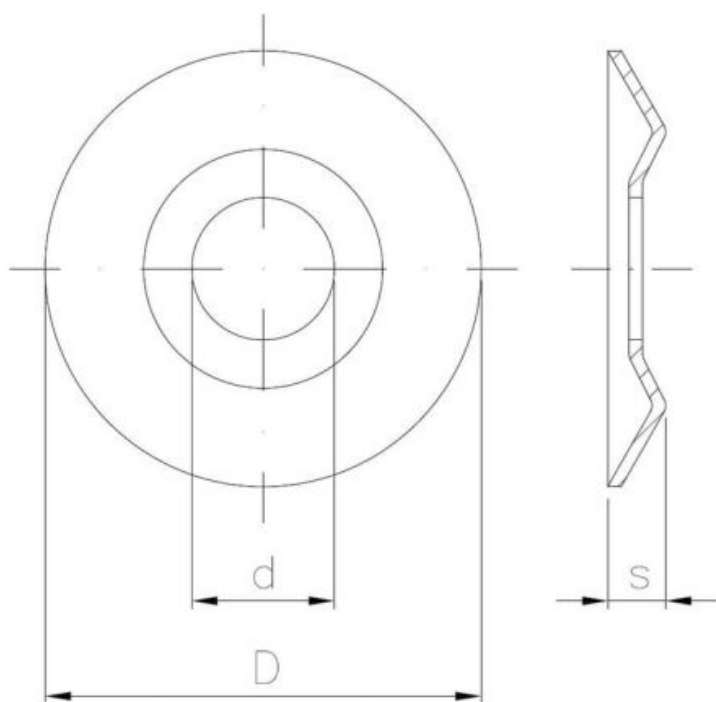


Padengimo tipas:



Matmenys

Material index	d [mm]	D [mm]	s [mm]	Padengimo tipas
1409BMIST	6	15	4.0	B (cinkuota danga su baltu pasyvavimu)
1409AMIST	6	15	4.0	B (cinkuota danga su baltu pasyvavimu)
1409040130BMIST	4	13	3.0	B (cinkuota danga su baltu pasyvavimu)