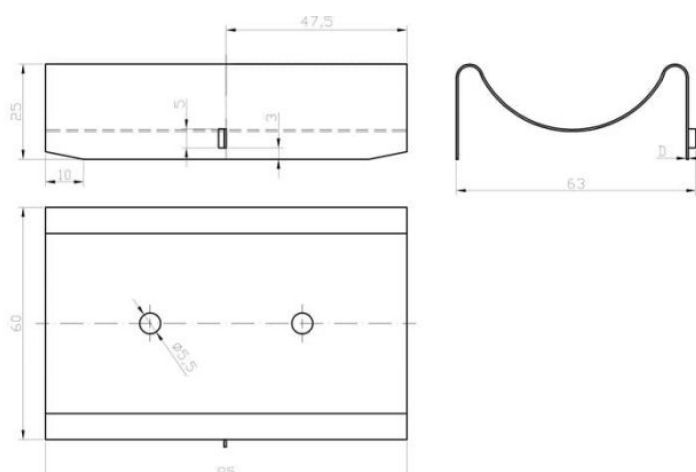


Padengimo tipas:



Matmenys

Material index	Lakšto storis [mm]	Padengimo tipas
5156LWCD60S	0.5	Zn (nummeris_Zn)