

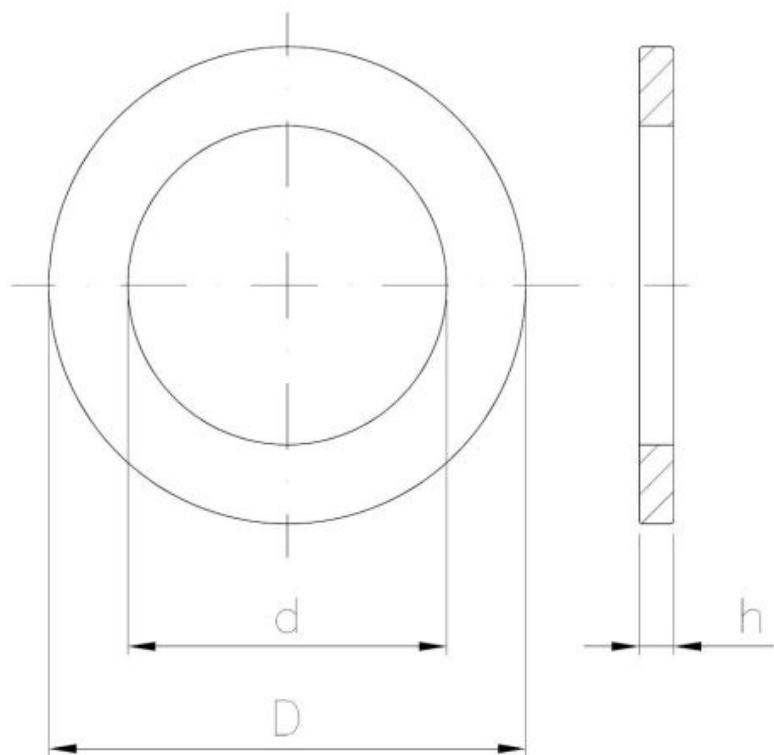
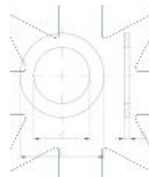
Standartai:

DIN 125
GOST 11379-68
ISO 7089, ISO 7091
PN-M 82005

A2

A4

Materia?:



Matmenys

Material index	d [mm]	D [mm]	h [mm]	Medžiagos
I1401160A2D125T	17.0	30	3.0	A2 (Nerūdijantis plienas)
I1401160A4D125S	17.0	30	3.0	A4 (Atsparus rūgštims plienas)
I1401200A2D125T	21.0	37	3.0	A2 (Nerūdijantis plienas)
I1401120A4D125S	13.0	24	2.5	A4 (Atsparus rūgštims plienas)
I1401140A2D125S	15.0	28	2.5	A2 (Nerūdijantis plienas)
I1401120A2D125S	13.0	24	2.5	A2 (Nerūdijantis plienas)
I1401100A2D125T	10.5	20	2.0	A2 (Nerūdijantis plienas)
I1401100A4D125S	10.5	20	2.0	A4 (Atsparus rūgštims plienas)
I1401080A2D125T	8.4	16	1.6	A2 (Nerūdijantis plienas)

Material index	d [mm]	D [mm]	h [mm]	Medžiagos
I1401060A4D125T	6.4	12	1.6	A4 (Atsparus rūgštims plienas)
I1401080A4D125T	8.4	16	1.6	A4 (Atsparus rūgštims plienas)
I1401060A2D125T	6.4	12	1.6	A2 (Nerūdijantis plienas)
I1401050A2D125T	5.3	10	1.0	A2 (Nerūdijantis plienas)
I1401050A4D125T	5.3	10	1.0	A4 (Atsparus rūgštims plienas)
I1401040A2D125T	4.3	9.0	0.8	A2 (Nerūdijantis plienas)