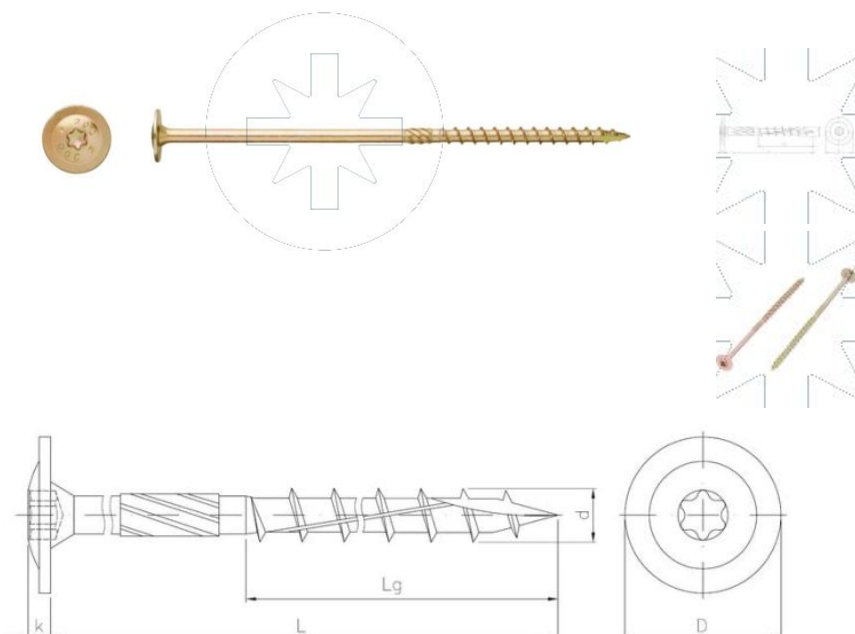




CINKUOTA  
DANGA  
SU GELTONU  
PASVAVIMU



Padengimo tipas:



## Matmenys

| Material index   | d [mm] | L [mm] | D [mm] | k [mm] | Lg [mm] | Įdubos / Raktas | Padengimo tipas                          |
|------------------|--------|--------|--------|--------|---------|-----------------|--|
| 3111080080TXAL2T | 8.0    | 80     | 22.0   | 3.6    | 40      | TX 40           | A (cinkuota danga su geltonu pasyvavimu) |
| 3111060080TXAL2T | 6.0    | 80     | 16.0   | 2.8    | 40      | TX 30           | A (cinkuota danga su geltonu pasyvavimu) |
| 3111080400TXAL2T | 8.0    | 400    | 22.0   | 3.6    | 80      | TX 40           | A (cinkuota danga su geltonu pasyvavimu) |
| 3111100400TXAL2T | 10.0   | 400    | 25.0   | 4.2    | 80      | TX 40           | A (cinkuota danga su geltonu pasyvavimu) |
| 3111080380TXAL2T | 8.0    | 380    | 22.0   | 3.6    | 80      | TX 40           | A (cinkuota danga su geltonu pasyvavimu) |
| 3111100380TXAL2T | 10.0   | 380    | 25.0   | 4.2    | 80      | TX 40           | A (cinkuota danga su geltonu pasyvavimu) |
| 3111100360TXAL2T | 10.0   | 360    | 25.0   | 4.2    | 80      | TX 40           | A (cinkuota danga su geltonu pasyvavimu) |
| 3111080360TXAL2T | 8.0    | 360    | 22.0   | 3.6    | 80      | TX 40           | A (cinkuota danga su geltonu pasyvavimu) |
| 3111100340TXAL2T | 10.0   | 340    | 25.0   | 4.2    | 80      | TX 40           | A (cinkuota danga su geltonu pasyvavimu) |
| 3111080320TXAL2T | 8.0    | 320    | 22.0   | 3.6    | 80      | TX 40           | A (cinkuota danga su geltonu pasyvavimu) |
| 3111100320TXAL2T | 10.0   | 320    | 25.0   | 4.2    | 80      | TX 40           | A (cinkuota danga su geltonu pasyvavimu) |
| 3111100300TXAL2T | 10.0   | 300    | 25.0   | 4.2    | 80      | TX 40           | A (cinkuota danga su geltonu pasyvavimu) |
| 3111060300TXAL2T | 6.0    | 300    | 16.0   | 2.8    | 70      | TX 30           | A (cinkuota danga su geltonu pasyvavimu) |
| 3111080280TXAL2T | 8.0    | 280    | 22.0   | 3.6    | 80      | TX 40           | A (cinkuota danga su geltonu pasyvavimu) |
| 3111060280TXAL2T | 6.0    | 280    | 16.0   | 2.8    | 70      | TX 30           | A (cinkuota danga su geltonu pasyvavimu) |
| 3111080260TXAL2T | 8.0    | 260    | 22.0   | 3.6    | 80      | TX 40           | A (cinkuota danga su geltonu pasyvavimu) |
| 3111100280TXAL2T | 10.0   | 260    | 25.0   | 4.2    | 80      | TX 40           | A (cinkuota danga su geltonu pasyvavimu) |
| 3111060240TXAL2T | 6.0    | 240    | 16.0   | 2.8    | 70      | TX 30           | A (cinkuota danga su geltonu pasyvavimu) |
| 3111100240TXAL2T | 10.0   | 240    | 25.0   | 4.2    | 80      | TX 40           | A (cinkuota danga su geltonu pasyvavimu) |
| 3111080240TXAL2T | 8.0    | 240    | 22.0   | 3.6    | 80      | TX 40           | A (cinkuota danga su geltonu pasyvavimu) |

| Material index   | d [mm] | L [mm] | D [mm] | k [mm] | Lg [mm] | Idubos / Raktas | Padengimo tipas                          |
|------------------|--------|--------|--------|--------|---------|-----------------|--|
| 3111060220TXAL2T | 6.0    | 220    | 16.0   | 2.8    | 70      | TX 30           | A (cinkuota danga su geltonu pasyvavimu) |
| 3111100220TXAL2T | 10.0   | 220    | 25.0   | 4.2    | 80      | TX 40           | A (cinkuota danga su geltonu pasyvavimu) |
| 3111080220TXAL2T | 8.0    | 220    | 22.0   | 3.6    | 80      | TX 40           | A (cinkuota danga su geltonu pasyvavimu) |
| 3111080200TXAL2T | 8.0    | 200    | 22.0   | 3.6    | 80      | TX 40           | A (cinkuota danga su geltonu pasyvavimu) |
| 3111060200TXAL2T | 6.0    | 200    | 16.0   | 2.8    | 70      | TX 30           | A (cinkuota danga su geltonu pasyvavimu) |
| 3111100200TXAL2T | 10.0   | 200    | 25.0   | 4.2    | 80      | TX 40           | A (cinkuota danga su geltonu pasyvavimu) |
| 3111080180TXAL2T | 8.0    | 180    | 22.0   | 3.6    | 80      | TX 40           | A (cinkuota danga su geltonu pasyvavimu) |
| 3111100180TXAL2T | 10.0   | 180    | 25.0   | 4.2    | 80      | TX 40           | A (cinkuota danga su geltonu pasyvavimu) |
| 3111100160TXAL2T | 10.0   | 160    | 25.0   | 4.2    | 80      | TX 40           | A (cinkuota danga su geltonu pasyvavimu) |
| 3111080160TXAL2T | 8.0    | 160    | 22.0   | 3.6    | 80      | TX 40           | A (cinkuota danga su geltonu pasyvavimu) |
| 3111060160TXAL2T | 6.0    | 160    | 16.0   | 2.8    | 70      | TX 30           | A (cinkuota danga su geltonu pasyvavimu) |
| 3111060140TXAL2T | 6.0    | 140    | 16.0   | 2.8    | 70      | TX 30           | A (cinkuota danga su geltonu pasyvavimu) |
| 3111080140TXAL2T | 8.0    | 140    | 22.0   | 3.6    | 80      | TX 40           | A (cinkuota danga su geltonu pasyvavimu) |
| 3111100140TXAL2T | 10.0   | 140    | 25.0   | 4.2    | 80      | TX 40           | A (cinkuota danga su geltonu pasyvavimu) |
| 3111080120TXAL2T | 8.0    | 120    | 22.0   | 3.6    | 80      | TX 40           | A (cinkuota danga su geltonu pasyvavimu) |
| 3111060120TXAL2T | 6.0    | 120    | 16.0   | 2.8    | 70      | TX 30           | A (cinkuota danga su geltonu pasyvavimu) |
| 3111060100TXAL2T | 6.0    | 100    | 16.0   | 2.8    | 40      | TX 30           | A (cinkuota danga su geltonu pasyvavimu) |
| 3111080100TXAL2T | 8.0    | 100    | 22.0   | 3.6    | 40      | TX 40           | A (cinkuota danga su geltonu pasyvavimu) |
| 3111080340TXAL2T |        |        |        |        |         |                 | A (cinkuota danga su geltonu pasyvavimu) |
| 3111100260TXAL2T |        |        |        |        |         |                 | A (cinkuota danga su geltonu pasyvavimu) |
| 3111060180TXAL2T |        |        |        |        |         |                 | A (cinkuota danga su geltonu pasyvavimu) |
| 3111060260TXAL2T |        |        |        |        |         |                 | A (cinkuota danga su geltonu pasyvavimu) |
| 3111100120TXAL2T |        |        |        |        |         |                 | A (cinkuota danga su geltonu pasyvavimu) |