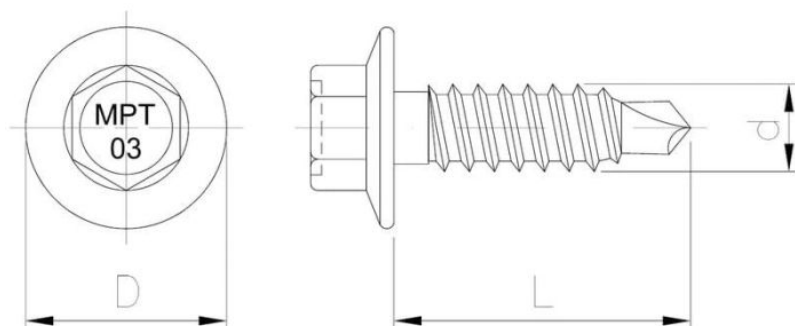


52.33  
MPT  
03 IW

# Savisriegis su integruota poveržle MPT 03 IW



Padengimo tipas:



UŽKLAUSIMAS

+370 5 23 06 183

Standartai:

ETA-18/0371



CR

KERAMINE  
DANGA  
SIDABRO  
SPALVOS

## Matmenys

Material index	d [mm]	L [mm]	D [mm]	Padengimo tipas
5233063022IWH05T	6.3	22	15	Silver Ruspert