

55.19  
PF

# Kaištis su medsraigčiu šešiabriaune galvute PremiumFix

UŽKLAUSIMAS

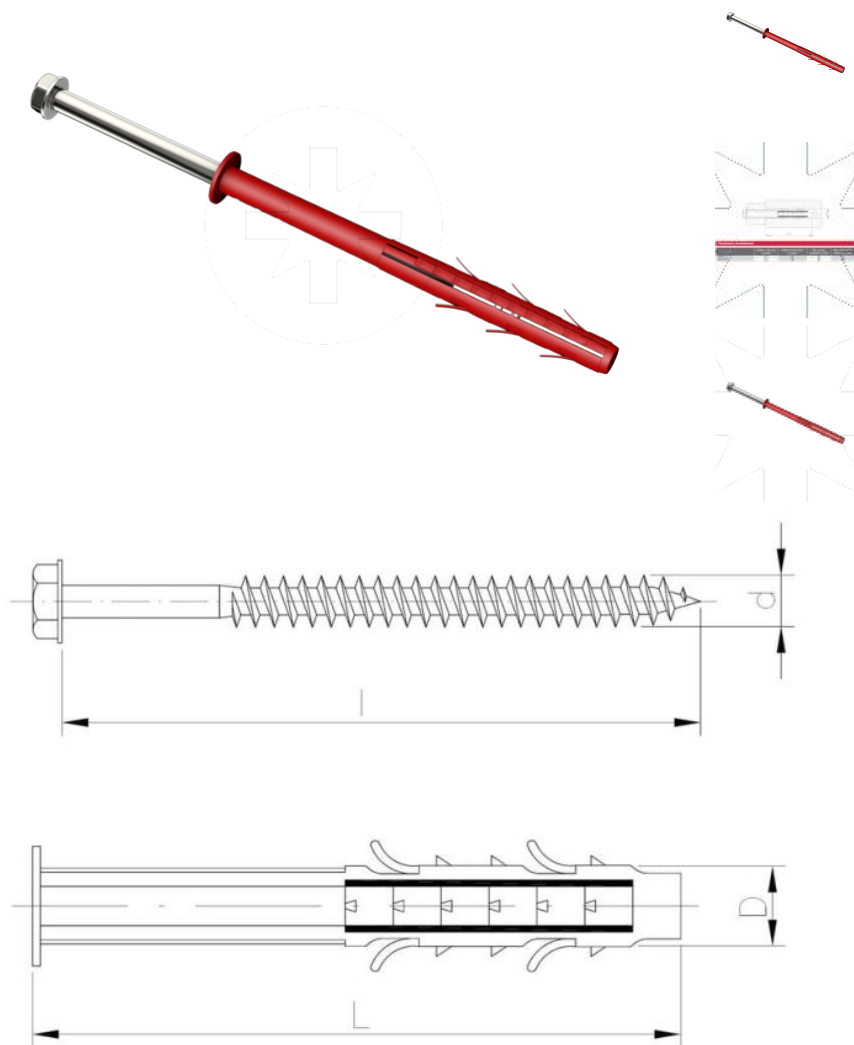
+370 5 23 06 183

Standartai:

ITB-KOT-2020/1314



Materia?:



## Matmenys

Material index	D [mm]	L [mm]	d [mm]	l [mm]	Įdubos / Raktas	Medžiagos	matavimo vienetas
551910290PAT	10	290	7	305	TX	PA (poliamid),St (stal węglowa)	TYS
551912290PAT	12	290	8	305	TX	PA (poliamid),St (stal węglowa)	TYS
551912250PAT	12	250	8	265	TX	PA (poliamid),St (stal węglowa)	TYS
551910250PAT	10	250	7	265	TX	PA (poliamid),St (stal węglowa)	TYS
551910210PAT	10	210	7	225	TX	PA (poliamid),St (stal węglowa)	TYS
551912210PAT	12	210	8	225	TX	PA (poliamid),St (stal węglowa)	TYS
551910190PAT	10	190	7	205	TX	PA (poliamid),St (stal węglowa)	TYS
551912190PAT	12	190	8	205	TX	PA (poliamid),St (stal węglowa)	TYS
551910170PAT	10	170	7	185	TX	PA (poliamid),St (stal węglowa)	TYS
551912170PAT	12	170	8	185	TX	PA (poliamid),St (stal węglowa)	TYS
551910150PAT	10	150	7	165	TX	PA (poliamid),St (stal węglowa)	TYS
551912150PAT	12	150	8	165	TX	PA (poliamid),St (stal węglowa)	TYS
551912130PAT	12	130	8	145	TX	PA (poliamid),St (stal węglowa)	TYS
551910130PAT	10	130	7	145	TX	PA (poliamid),St (stal węglowa)	TYS

<b>Material index</b>	<b>D [mm]</b>	<b>L [mm]</b>	<b>d [mm]</b>	<b>l [mm]</b>	<b>Įdubos / Raktas</b>	<b>Medžiagos</b>	<b>matavimo vienetas</b>
551912110PAT	12	110	8	125	TX	PA (poliamid),St (stal węglowa)	TYS
551910110PAT	10	110	7	125	TX	PA (poliamid),St (stal węglowa)	TYS
551912090PAT	12	90	8	105	TX	PA (poliamid),St (stal węglowa)	TYS
551910090PAT	10	90	7	105	TX	PA (poliamid),St (stal węglowa)	TYS