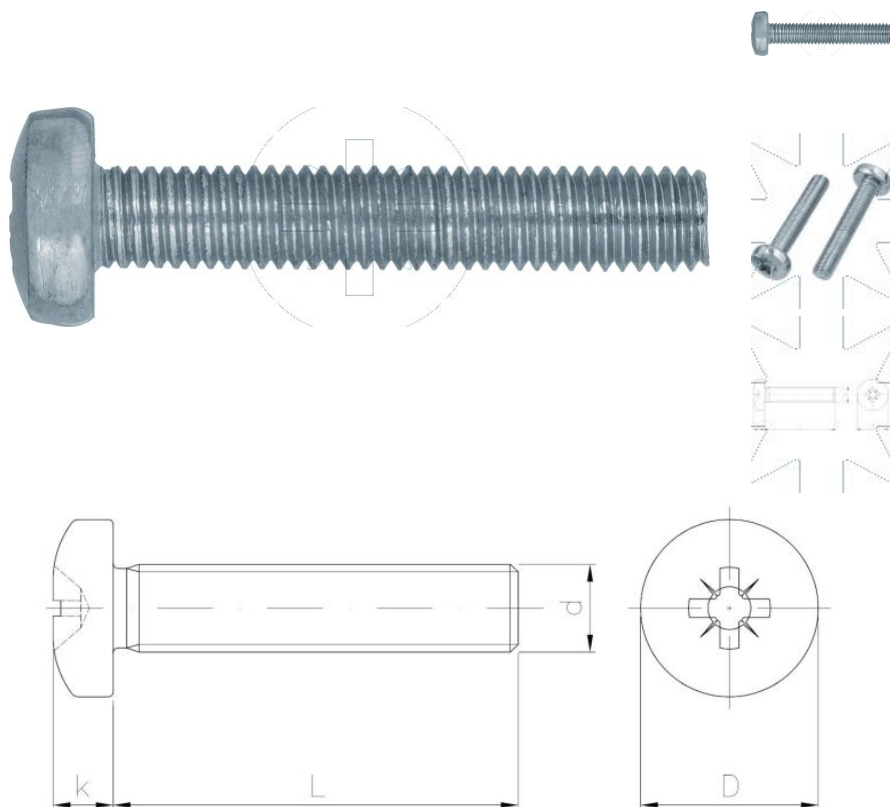


## Standartai:

DIN 7985  
ISO 7045  
PN-M 82202

Materia?:

A2

## Matmenys

Material index	d	L [mm]	D [mm]	k [mm]	Įdubos / Raktas	Medžiagos
I1314030006HA2798T	M3	6	5.6	2.4	PH	A2 (Nerūdijantis plienas)
I1314040010HA2798T	M4	10	8.0	3.1	PH	A2 (Nerūdijantis plienas)
I1314040012HA2798T	M4	12	8.0	3.1	PH	A2 (Nerūdijantis plienas)
I1314040016ZA2798T	M4	16	8.0	3.1	PZ	A2 (Nerūdijantis plienas)
I1314040030HA2798T	M4	30	8.0	3.1	PH	A2 (Nerūdijantis plienas)
I1314050020HA2798T	M5	20	9.5	3.7	PH	A2 (Nerūdijantis plienas)
I1314060020HA2798T	M6	20	12.0	4.6	PH	A2 (Nerūdijantis plienas)