

Padengimo tipas:



CINKUOTA
DANGA
SU GELTONU
PASYVAVIMU

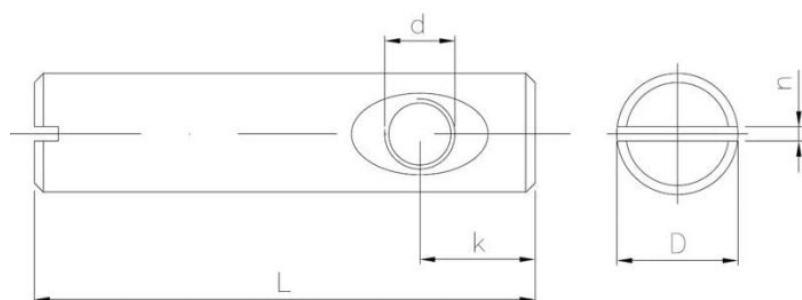


CINKUOTA
DANGA
SU BALTU
PASYVAVIMU

Pagal užsakym?:



BE
PADENGIMO



Matmenys

Material index	d	L [mm]	D [mm]	k [mm]	n [mm]	Padengimo tipas
1518100013AT	M6	13	10.0	5	1.6	A (cinkuota danga su geltonu pasyvavimu)
1518100013BT	M6	13	10.0	5	1.6	B (cinkuota danga su baltu pasyvavimu)
1518100016AT	M6	16	10.0	5	1.6	A (cinkuota danga su geltonu pasyvavimu)
1518100016BT	M6	16	10.0	5	1.6	B (cinkuota danga su baltu pasyvavimu)