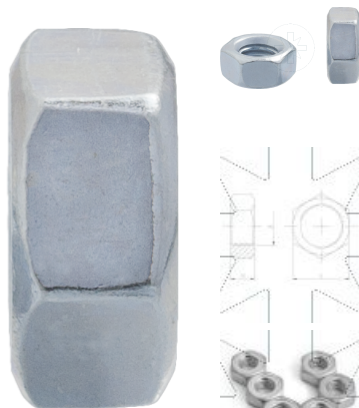
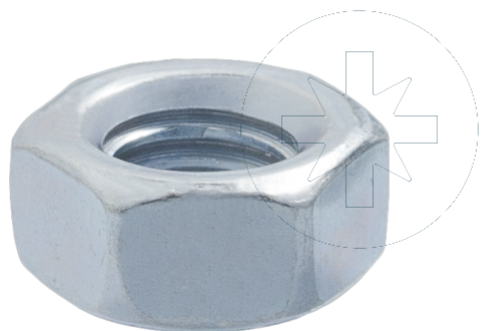


Standartai:

DIN 934  
~ISO 4032  
PN-M 82144



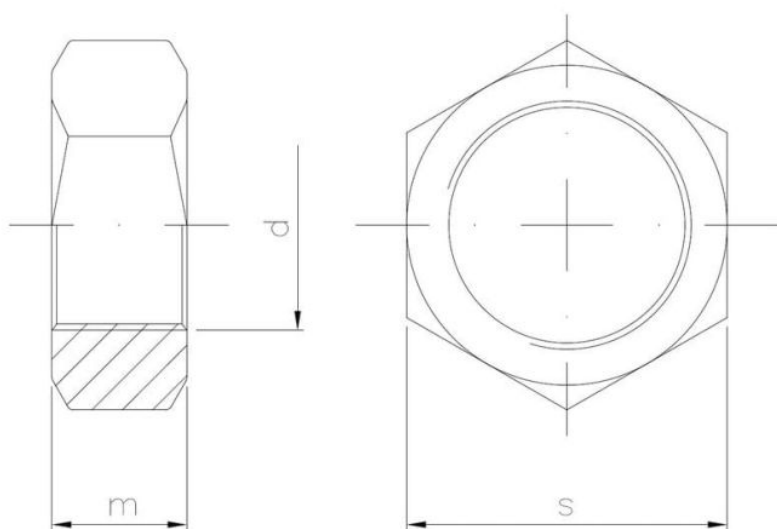
Klas?:



Padengimo tipas:



Pagal užsakym?:



Matmenys

Material index	d	m [mm]	s [mm]	Mechaninės savybės	Padengimo tipas
1501020BD934T	M2	1.6	4.0	6	B (cinkuota dangą su baltu pasyvavimu)
1501025B08D934T	M2.5	2.2	5.0	8	B (cinkuota dangą su baltu pasyvavimu)
1501030BD934K	M3	2.4	5.5	6	B (cinkuota dangą su baltu pasyvavimu)
1501030BD934T	M3	2.4	5.5	6	B (cinkuota dangą su baltu pasyvavimu)
1501040B08D934T	M4	3.2	7.0	8	B (cinkuota dangą su baltu pasyvavimu)
1501040BD934K	M4	3.2	7.0	6	B (cinkuota dangą su baltu pasyvavimu)
1501040BD934T	M4	3.2	7.0	6	B (cinkuota dangą su baltu pasyvavimu)
1501050B08D934K	M5	4.0	8.0	8	B (cinkuota dangą su baltu pasyvavimu)
1501050B08D934T	M5	4.0	8.0	8	B (cinkuota dangą su baltu pasyvavimu)
1501050BD934K	M5	4.0	8.0	6	B (cinkuota dangą su baltu pasyvavimu)
1501050BD934T	M5	4.0	8.0	6	B (cinkuota dangą su baltu pasyvavimu)
1501060B08D934K	M6	5.0	10.0	8	B (cinkuota dangą su baltu pasyvavimu)
1501060B08D934T	M6	5.0	10.0	8	B (cinkuota dangą su baltu pasyvavimu)
1501060B10D934T	M6	5.0	10.0	10	B (cinkuota dangą su baltu pasyvavimu)

<b>Material index</b>	<b>d</b>	<b>m [mm]</b>	<b>s [mm]</b>	<b>Mechaninės savybės</b>	<b>Padengimo tipas</b>
1501060BD934K	M6	5.0	10.0	6	B (cinkuota danga su baltu pasyvavimu)
1501060BD934T	M6	5.0	10.0	6	B (cinkuota danga su baltu pasyvavimu)
1501060S10D934T	M6	5.0	10.0	10	S (be padengimo)
1501060SD934K	M6	5.0	10.0	5	S (be padengimo)
1501060SD934T	M6	5.0	10.0	6	S (be padengimo)
1501080B08D934K	M8	6.5	13.0	8	B (cinkuota danga su baltu pasyvavimu)
1501080B08D934T	M8	6.5	13.0	8	B (cinkuota danga su baltu pasyvavimu)
1501080B10D934T	M8	6.5	13.0	10	B (cinkuota danga su baltu pasyvavimu)
1501080BD934K	M8	6.5	13.0	6	B (cinkuota danga su baltu pasyvavimu)
1501080BD934T	M8	6.5	13.0	6	B (cinkuota danga su baltu pasyvavimu)
1501080GD934K	M8	6.5	13.0	5	G (karštas cinkas)
1501080S10D934T	M8	6.5	13.0	10	S (be padengimo)
1501080SD934K	M8	6.5	13.0	6	S (be padengimo)
1501100B08D934K	M8	8.0	17.0	8	B (cinkuota danga su baltu pasyvavimu)
1501100B08D934T	M10	8.0	17.0	8	B (cinkuota danga su baltu pasyvavimu)
1501100B10D934K	M10	8.0	17.0	10	B (cinkuota danga su baltu pasyvavimu)
1501100B10D934T	M10	8.0	17.0	10	B (cinkuota danga su baltu pasyvavimu)
1501100BD934K	M10	8.0	17.0	6	B (cinkuota danga su baltu pasyvavimu)
1501100BD934T	M10	8.0	17.0	6	B (cinkuota danga su baltu pasyvavimu)
1501100GF08D934K	M10	8.0	17.0	8	G (karštas cinkas)
1501100GF08D934S	M10	8.0	17.0	8	G (karštas cinkas)
1501100GFD934K	M10	8.0	17.0	6	G (karštas cinkas)
1501100S10D934T	M10	8.0	17.0	10	S (be padengimo)
1501100SD934K	M10	8.0	17.0	6	S (be padengimo)
1501120B08D934K	M12	10.0	19.0	8	B (cinkuota danga su baltu pasyvavimu)
1501120B08D934T	M12	10.0	19.0	8	B (cinkuota danga su baltu pasyvavimu)
1501120B10D934T	M12	10.0	19.0	10	B (cinkuota danga su baltu pasyvavimu)
1501120BD934K	M12	10.0	19.0	6	B (cinkuota danga su baltu pasyvavimu)
1501120BD934T	M12	10.0	19.0	6	B (cinkuota danga su baltu pasyvavimu)
1501120GF08D934K	M12	10.0	19.0	8	G (karštas cinkas)
1501120GF08D934S	M12	10.0	19.0	8	G (karštas cinkas)
1501120GFD934K	M12	10.0	19.0	6	G (karštas cinkas)
1501120GFD934S	M12	10.0	19.0	6	G (karštas cinkas)
1501120S10D934T	M12	10.0	19.0	10	S (be padengimo)
1501120SD934K	M12	10.0	19.0	5	S (be padengimo)
1501120SD934T	M12	10.0	19.0	6	S (be padengimo)
1501140B08D934K	M14	11.0	22.0	8	B (cinkuota danga su baltu pasyvavimu)
1501140B08D934T	M14	11.0	22.0	8	B (cinkuota danga su baltu pasyvavimu)
1501140B10D934T	M14	11.0	22.0	10	B (cinkuota danga su baltu pasyvavimu)

Material index	d	m [mm]	s [mm]	Mechaninės savybės	Padengimo tipas
1501140BD934K	M14	11.0	22.0	6	B (cinkuota danga su baltu pasyvavimu)
1501140BD934T	M14	11.0	22.0	6	B (cinkuota danga su baltu pasyvavimu)
1501140GF08D934K	M14	11.0	22.0	8	G (karštas cinkas)
1501140GF08D934S	M14	11.0	22.0	8	G (karštas cinkas)
1501140S10D934T	M14	11.0	22.0	10	S (be padengimo)
1501140SD934K	M14	11.0	22.0	6	S (be padengimo)
1501160B08D934K	M16	13.0	24.0	8	B (cinkuota danga su baltu pasyvavimu)
1501160B08D934T	M16	13.0	24.0	8	B (cinkuota danga su baltu pasyvavimu)
1501160B10D934K	M16	13.0	24.0	10	B (cinkuota danga su baltu pasyvavimu)
1501160B10D934T	M16	13.0	24.0	10	B (cinkuota danga su baltu pasyvavimu)
1501160BD934K	M16	13.0	24.0	6	B (cinkuota danga su baltu pasyvavimu)
1501160BD934T	M16	13.0	24.0	6	B (cinkuota danga su baltu pasyvavimu)
1501160G08D934T	M16	13.0	24.0	8	G (karštas cinkas)
1501160GF08D934K	M16	13.0	24.0	8	G (karštas cinkas)
1501160GF08D934S	M16	13.0	24.0	8	G (karštas cinkas)
1501160GFD934K	M16	13.0	24.0	6	G (karštas cinkas)
1501160S10D934T	M16	13.0	24.0	10	S (be padengimo)
1501160SD934K	M16	13.0	24.0	6	S (be padengimo)
1501180B08D934K	M18	15.0	27.0	8	B (cinkuota danga su baltu pasyvavimu)
1501180B08D934S	M18	15.0	27.0	8	B (cinkuota danga su baltu pasyvavimu)
1501180B10D934S	M18	15.0	27.0	10	B (cinkuota danga su baltu pasyvavimu)
1501180BD934K	M18	15.0	27.0	6	B (cinkuota danga su baltu pasyvavimu)
1501180BD934T	M18	15.0	27.0	6	B (cinkuota danga su baltu pasyvavimu)
1501180GF08D934K	M18	15.0	27.0	8	G (karštas cinkas)
1501200B08D934K	M20	16.0	30.0	8	B (cinkuota danga su baltu pasyvavimu)
1501200B08D934T	M20	16.0	30.0	8	B (cinkuota danga su baltu pasyvavimu)
1501200B10D934K	M20	16.0	30.0	10	B (cinkuota danga su baltu pasyvavimu)
1501200B10D934S	M20	16.0	30.0	10	B (cinkuota danga su baltu pasyvavimu)
1501200BD934K	M20	16.0	30.0	6	B (cinkuota danga su baltu pasyvavimu)
1501200BD934T	M20	16.0	30.0	6	B (cinkuota danga su baltu pasyvavimu)
1501200GF08D934K	M20	16.0	30.0	8	G (karštas cinkas)
1501200GF08D934S	M20	16.0	30.0	8	G (karštas cinkas)
1501200GFD934K	M20	16.0	30.0	6	G (karštas cinkas)
1501200S10D934T	M20	16.0	30.0	10	S (be padengimo)
1501200SD934K	M20	16.0	30.0	6	S (be padengimo)
1501220B08D934K	M22	18.0	32.0/34.0	8	B (cinkuota danga su baltu pasyvavimu)
1501220B08D934S	M22	18.0	32.0/34.0	8	B (cinkuota danga su baltu pasyvavimu)
1501220BD934K	M22	18.0	32.0/34.0	6	B (cinkuota danga su baltu pasyvavimu)
1501220GF08D934K	M22	18.0	32.0/34.0	8	G (karštas cinkas)

Material index	d	m [mm]	s [mm]	Mechaninės savybės	Padengimo tipas
1501220GF08D934S	M22	18.0	32.0/34.0	8	G (karštas cinkas)
1501240B08D934K	M24	19.0	36.0	8	B (cinkuota danga su baltu pasyvavimu)
1501240B08D934T	M24	19.0	36.0	8	B (cinkuota danga su baltu pasyvavimu)
1501240B10D934S	M24	19.0	36.0	10	B (cinkuota danga su baltu pasyvavimu)
1501240BD934K	M24	19.0	36.0	6	B (cinkuota danga su baltu pasyvavimu)
1501240BD934T	M24	19.0	36.0	6	B (cinkuota danga su baltu pasyvavimu)
1501240GF08D934K	M24	19.0	36.0	8	G (karštas cinkas)
1501240GF08D934S	M24	19.0	36.0	8	G (karštas cinkas)
1501240GFD934K	M24	19.0	36.0	6	G (karštas cinkas)
1501240S10D934S	M24	19.0	36.0	10	S (be padengimo)
1501270B08D934K	M27	22.0	41.0	8	B (cinkuota danga su baltu pasyvavimu)
1501270B08D934S	M27	22.0	41.0	8	B (cinkuota danga su baltu pasyvavimu)
1501270BD934K	M27	22.0	41.0	6	B (cinkuota danga su baltu pasyvavimu)
1501270GF08D934K	M27	22.0	41.0	8	G (karštas cinkas)
1501270GF08D934S	M27	22.0	41.0	8	G (karštas cinkas)
1501270GFD934K	M27	22.0	41.0	6	G (karštas cinkas)
1501270S10D934S	M27	22.0	41.0	10	S (be padengimo)
1501300B08D934K	M30	24.0	46.0	8	B (cinkuota danga su baltu pasyvavimu)
1501300B08D934S	M30	24.0	46.0	8	B (cinkuota danga su baltu pasyvavimu)
1501300B10D934K	M30	24.0	46.0	10	B (cinkuota danga su baltu pasyvavimu)
1501300B10D934S	M30	24.0	46.0	10	B (cinkuota danga su baltu pasyvavimu)
1501300BD934K	M30	24.0	46.0	6	B (cinkuota danga su baltu pasyvavimu)
1501300BD934S	M30	24.0	46.0	6	B (cinkuota danga su baltu pasyvavimu)
1501300GF08D934K	M30	24.0	46.0	8	G (karštas cinkas)
1501300GF08D934S	M30	24.0	46.0	8	G (karštas cinkas)
1501300GFD934K	M30	24.0	46.0	6	G (karštas cinkas)
1501300S10D934S	M30	24.0	46.0	10	S (be padengimo)
1501330B08D934S	M33	26.0	50.0	8	B (cinkuota danga su baltu pasyvavimu)
1501330BD934S	M33	26.0	50.0	6	B (cinkuota danga su baltu pasyvavimu)
1501330GF08D934K	M33	26.0	50.0	8	G (karštas cinkas)
1501330GF08D934S	M33	26.0	50.0	8	G (karštas cinkas)
1501360B08D934S	M36	26.0	55.0	8	B (cinkuota danga su baltu pasyvavimu)
1501360B10D934K	M36	26.0	55.0	10	B (cinkuota danga su baltu pasyvavimu)
1501360B10D934S	M36	26.0	55.0	10	B (cinkuota danga su baltu pasyvavimu)
1501360BD934K	M36	26.0	55.0	6	B (cinkuota danga su baltu pasyvavimu)
1501360BD934S	M36	26.0	55.0	6	B (cinkuota danga su baltu pasyvavimu)
1501360GF08D934K	M36	26.0	55.0	8	G (karštas cinkas)
1501360GF08D934S	M36	26.0	55.0	8	G (karštas cinkas)
1501360S10D934S	M36	26.0	55.0	10	S (be padengimo)

<b>Material index</b>	<b>d</b>	<b>m [mm]</b>	<b>s [mm]</b>	<b>Mechaninės savybės</b>	<b>Padengimo tipas</b>
1501360SD934K	M36	26.0	55.0	5	S (be padengimo)