



INSTYTUT TECHNIKI BUDOWLANEJ
PL 00-611 WARSZAWA, ul. Filtrowa 1, www.itb.pl

CZŁONEK EOTA i UEAtc



KRAJOWA OCENA TECHNICZNA ITB-KOT-2017/0038 wydanie 3

Niniejsza Krajowa Ocena Techniczna została wydana zgodnie z rozporządzeniem Ministra Infrastruktury i Budownictwa z dnia 17 listopada 2016 r. w sprawie krajowych ocen technicznych (Dz. U. z 2016 r., poz. 1968) przez Instytut Techniki Budowlanej w Warszawie, na wniosek:

MARCOPOL Sp. z o.o. Producent Śrub
80-209 Chwaszczyno, ul. Oliwska 100

Krajowa Ocena Techniczna ITB-KOT-2017/0038 wydanie 3 stanowi pozytywną ocenę właściwości użytkowych poniższych wyrobów budowlanych do zamierzonego zastosowania:

**Stalowe tuleje rozporowe
TRS, TRSG i TRX**

Data ważności Krajowej Oceny Technicznej:

28 stycznia 2024 r.



DYREKTOR
Instytutu Techniki Budowlanej


dr inż. Robert Geryło

Warszawa, 28 stycznia 2019 r.

1. OPIS TECHNICZNY WYROBU

Niniejsza Krajowa Ocena Techniczna obejmuje stalowe tuleje rozporowe TRS, TRSG i TRX, typów: TRS M6x25, TRS M8x30, TRS M10x40, TRS M12x50, TRS M16x65, TRS M20x80, TRSG M6x25, TRSG M8x30, TRSG M10x40, TRSG M12x50, TRSG M16x65, TRSG M20x80, TRX M6x25, TRX M8x30, TRX M10x40, TRX M12x50, TRX M16x65 i TRX M20x80, produkowane przez MARCOPOL Sp. z o.o. Producent Śrub, 80-209 Chwaszczyno, ul. Oliwska 100, w zakładach produkcyjnych w Chinach.

Tuleje rozporowe: TRS M6x25, TRS M8x30, TRS M10x40, TRS M12x50, TRS M16x65 i TRS M20x80 (Załącznik A) są na zewnątrz moletowane i na części swej długości porozcinane. W miejscu rozcięcia powierzchnia wewnętrzna ma kształt ściętego stożka. Pozostała część wewnętrzna tulei ma kształt nagwintowanego walca. Gwinty wewnętrzne tulei mają średnice odpowiednio M6, M8, M10, M12, M16 i M20 mm. W tulei znajduje się trzpień stożkowy.

Tuleje rozporowe: TRSG M6x25, TRSG M8x30, TRSG M10x40, TRSG M12x50, TRSG M16x65, TRSG M20x80, TRX M6x25, TRX M8x30, TRX M10x40, TRX M12x50, TRX M16x65 i TRX M20x80 (Załącznik A) są na zewnątrz gładkie i na części swej długości porozcinane. W miejscu rozcięcia powierzchnia wewnętrzna ma kształt ściętego stożka. Pozostała część wewnętrzna tulei ma kształt nagwintowanego walca. Gwinty wewnętrzne tulei k mają średnice odpowiednio M6, M8, M10, M12, M16 i M20 mm. W tulei znajduje się trzpień stożkowy.

Mocowanie z zastosowaniem tulei rozporowych TRS, TRSG i TRX pokazano w Załączniku A.

Tuleje TRS i TRSG wykonane są stali zwykłej gatunku Q195 według normy GB/T-700, o parametrach nie niższych niż: $R_m \geq 315$ MPa i $R_e \geq 195$ MPa i pokryte warstwą cynku o grubości nie mniejszej niż 5 μm , według normy PN-EN ISO 4042/Ap1:2004. Tuleje TRX wykonane są ze stali odpornej na korozję (nierdzewnej) klasy A4 według normy PN-EN ISO 3506-1:2000 (AISI 316 lub 1.4401 według normy PN-EN 10088:2014).

Wymiary tulei rozporowych TRS, TRSG i TRX podano w Załączniku A.

2. ZAMIERZONE ZASTOSOWANIE WYROBU

Stalowe tuleje rozporowe TRS, TRSG i TRX są przeznaczone do wykonywania wielopunktowych zamocowań niekonstrukcyjnych statycznie obciążonych elementów budowlanych, w zbrojonym lub niezbrojonym betonie zwykłym, klasy nie niższej niż C20/25 i nie wyższej niż C50/60 według normy PN-EN 206+A1:2016. Zamocowania mogą być wykonywane w betonie niezarysowanym lub zarysowanym.

Ze względu na agresywność korozyjną środowiska, tuleje rozporowe TRS i TRSG należy stosować zgodnie z wymaganiami podanymi w normach PN-EN ISO 14713-1:2017 i PN-EN ISO 9223:2012, a tuleje rozporowe TRX w środowiskach o kategorii korozyjności atmosfery C1 ÷ C5 w długim okresie trwałości, według normy PN-EN ISO 9223:2012, jednocześnie łączniki nie powinny być stosowane w strefie bezpośredniego oddziaływania bryzy morskiej.

W celu uzyskania nośności obliczeniowych zamocowań tulei rozporowych TRS, TRSG i TRX należy podzielić nośności charakterystyczne, podane w Załączniku C, przez częściowe współczynniki bezpieczeństwa równe $\gamma_m = 2,52$ w przypadku wyrywania z podłoża i $\gamma_m = 1,25$ w przypadku ścinania.

Parametry montażu i rozmieszczenia tulei rozporowych TRS, TRSG i TRX podano w Załączniku B.

W celu osadzenia tulei należy wywiercić otwór prostopadle do powierzchni podłoża. Tuleja rozporowa powinna dać się wprowadzić w wykonywany w podłożu otwór lekkimi uderzeniami młotka.

Zakotwienie tulei w podłożu uzyskuje się wbijając trzpień stożkowy za pomocą osadzaka firmowego w tuleję, co powoduje rozwieranie porożcinanych fragmentów powierzchni bocznej tulei i powstanie trwałego zakotwienia. Po osadzeniu do tulei wkręca się śrubę lub nagwintowany pręt ze stali zwykłej, węglowej, klasy właściwości mechanicznych co najmniej 4.8. według normy PN-EN ISO 898-1:2013 lub ze stali nierdzewnej klasy co najmniej A2-50 według normy PN-EN ISO 3506-1:2000.

Stalowe tuleje rozporowe TRS, TRSG i TRX powinny być stosowane zgodnie z projektem opracowanym z uwzględnieniem polskich norm i przepisów budowlanych, ustaleń niniejszej Krajowej Oceny Technicznej oraz zgodnie z instrukcją producenta dotyczącą warunków wykonywania zamocowań z użyciem ww. tulei.

3. WŁAŚCIWOŚCI UŻYTKOWE WYROBU I METODY ZASTOSOWANE DO ICH OCENY

3.1. Właściwości użytkowe wyrobu

3.1.1. Nośności charakterystyczne zamocowań tulei rozporowych TRS, TRSG i TRX.

Nośności charakterystyczne zamocowań tulei rozporowych TRS, TRSG i TRX na wyrywanie z podłoża i na ścinanie podano w Załączniku C.

3.1.2. Trwałość tulei rozporowych TRS i TRSG. W przypadku tulei rozporowych TRS i TRSG, zastosowana grubość powłoki cynkowej co najmniej 5 μm , zapewnia trwałość wyrobów w zakresie wynikającym z p. 2. W przypadku tulei rozporowych TRX ze stali odpornej na korozję zastosowany gatunek stali zapewnia trwałość wyrobów w zakresie wynikającym z p. 2.

3.1.3. Klasyfikacja w zakresie reakcji na ogień. Tuleje ze stali klasyfikuje się jako niepalne i spełniające wymagania klasy A1 reakcji na ogień zgodnie z normą PN-EN 13501-1+A1:2010 oraz Decyzją Komisji Europejskiej 96/603/WE (z późniejszymi zmianami).

3.2. Metody zastosowane do oceny właściwości użytkowych

3.2.1. Nośności charakterystyczne zamocowań tulei rozporowych TRS, TRSG i TRX.

Sprawdzenie nośności charakterystycznych zamocowań stalowych tulei rozporowych TRS, TRSG i TRX przeprowadza się zgodnie z EAD 330747-00-0601.

3.2.2. Trwałość tulei rozporowych TRS, TRSG. Badanie grubości powłoki cynkowej tulei rozporowych TRS i TRSG wykonuje się według normy PN-EN ISO 2178:2017.

4. PAKOWANIE, TRANSPORT I SKŁADOWANIE ORAZ SPOSÓB ZNAKOWANIA WYROBU

Stalowe tuleje rozporowe TRS, TRSG i TRX powinny być dostarczane w kompletach, w opakowaniach producenta oraz przechowywane i transportowane w sposób zapewniający niezmiennosc ich właściwości technicznych.

Sposób znakowania wyrobów znakiem budowlanym powinien być zgodny z rozporządzeniem Ministra Infrastruktury i Budownictwa z dnia 17 listopada 2016 r. w sprawie sposobu deklarowania właściwości użytkowych wyrobów budowlanych oraz sposobu znakowania ich znakiem budowlanym (Dz. U. z 2016 r., poz. 1966, z późniejszymi zmianami).

Oznakowaniu wyrobu znakiem budowlanym powinny towarzyszyć następujące informacje:

- dwie ostatnie cyfry roku, w którym znak budowlany został po raz pierwszy umieszczony na wyrobie budowlanym,
- nazwa i adres siedziby producenta lub znak identyfikacyjny pozwalający jednoznacznie określić nazwę i adres siedziby producenta,
- nazwa i oznaczenie typu wyrobu budowlanego,
- numer i rok wydania krajowej oceny technicznej, zgodnie z którą zostały zadeklarowane właściwości użytkowe (ITB-KOT-2017/0038, wydanie 3),
- numer krajowej deklaracji właściwości użytkowych,
- poziom lub klasa zadeklarowanych właściwości użytkowych,
- nazwa jednostki certyfikującej, która uczestniczyła w ocenie i weryfikacji stałości właściwości użytkowych wyrobu budowlanego,
- adres strony internetowej producenta, jeżeli krajowa deklaracja właściwości użytkowych jest na niej udostępniona.

Wraz z krajową deklaracją właściwości użytkowych powinna być dostarczana albo udostępniana w odpowiednich przypadkach karta charakterystyki i/lub informacje o substancjach niebezpiecznych zawartych w wyrobie budowlanym, o których mowa w art. 31 lub 33 rozporządzenia (WE) nr 1907/2006 Parlamentu Europejskiego i Rady w sprawie rejestracji, oceny, udzielania zezwoleń i stosowanych ograniczeń w zakresie chemikaliów (REACH) i utworzenia Europejskiej Agencji Chemikaliów.

Ponadto oznakowanie wyrobu budowlanego, stanowiącego mieszaninę niebezpieczną według rozporządzenia REACH, powinno być zgodne z wymaganiami rozporządzenia (WE) nr 1272/2008 Parlamentu Europejskiego i Rady w sprawie klasyfikacji, oznakowania i pakowania substancji i mieszanin (CLP), zmieniającego i uchylającego dyrektywy 67/548/EWG i 1999/45/WE oraz zmieniającego rozporządzenie (WE) nr 1907/2006.

5. OCENA I WERYFIKACJA STAŁOŚCI WŁAŚCIWOŚCI UŻYTKOWYCH

5.1. Krajowy system oceny i weryfikacji stałości właściwości użytkowych

Zgodnie z rozporządzeniem Ministra Infrastruktury i Budownictwa z dnia 17 listopada 2016 r. w sprawie sposobu deklarowania właściwości użytkowych wyrobów budowlanych oraz sposobu znakowania ich znakiem budowlanym (Dz. U. z 2016 r., poz. 1966, z późniejszymi zmianami) ma zastosowanie system 2+ oceny i weryfikacji stałości właściwości użytkowych.

5.2. Badanie typu

Właściwości użytkowe ocenione w p. 3 stanowią badanie typu wyrobu, dopóki nie nastąpią zmiany surowców, składników, linii produkcyjnej lub zakładu produkcyjnego.

5.3. Zakładowa kontrola produkcji

Producent powinien mieć wdrożony system zakładowej kontroli produkcji w zakładzie produkcyjnym. Wszystkie elementy tego systemu, wymagania i postanowienia, przyjęte przez producenta, powinny być dokumentowane w sposób systematyczny, w formie zasad i procedur, włącznie z zapisami z prowadzonych badań. Zakładowa kontrola produkcji powinna być dostosowana do technologii produkcji i zapewniać utrzymanie w produkcji seryjnej deklarowanych właściwości użytkowych wyrobu.

Zakładowa kontrola produkcji obejmuje specyfikację i sprawdzanie surowców i składników, kontrolę i badania w procesie wytwarzania oraz badania kontrolne (według p. 5.4), prowadzone przez producenta zgodnie z ustalonym planem badań oraz według zasad i procedur określonych w dokumentacji zakładowej kontroli produkcji.

Wyniki kontroli produkcji powinny być systematycznie rejestrowane. Zapisy rejestru powinny potwierdzać, że wyroby spełniają kryteria oceny i weryfikacji stałości właściwości użytkowych. Poszczególne wyroby lub partie wyrobów i związane z nimi szczegóły produkcyjne muszą być w pełni możliwe do identyfikacji i odtworzenia.

5.4. Badania kontrolne

5.4.1. Program badań. Program badań obejmuje:

- a) badania bieżące,
- b) badania okresowe.

5.4.2. Badania bieżące. Badania bieżące obejmują sprawdzenie:

- a) kształtu i wymiarów,
- b) grubości powłoki cynkowej.

5.4.3. Badania okresowe. Badania okresowe obejmują sprawdzenie nośności charakterystycznych zamocowań tulei rozporowych.

5.5. Częstotliwość badań

Badania bieżące powinny być prowadzone zgodnie z ustalonym planem badań, ale nie rzadziej niż dla każdej partii wyrobów. Wielkość partii wyrobów powinna być określona w dokumentacji zakładowej kontroli produkcji.

Badania okresowe powinny być wykonywane nie rzadziej niż raz na 3 lata.

6. POUCZENIE

6.1. Krajowa Ocena Techniczna ITB-KOT-2017/0038 wydanie 3 zastępuje Krajową Ocena Techniczną ITB-KOT-2017/0038 wydanie 2.

6.2. Krajowa Ocena Techniczna ITB-KOT-2017/0038 wydanie 3 jest pozytywną oceną właściwości użytkowych tych zasadniczych charakterystyk stalowych tulei rozporowych TRS, TRSG i TRX, które zgodnie z zamierzonym zastosowaniem, wynikającym z postanowień Oceny, mają wpływ na spełnienie wymagań podstawowych przez obiekty budowlane, w których wyrób będzie zastosowany.

6.3. Krajowa Ocena Techniczna ITB-KOT-2017/0038 wydanie 3 nie jest dokumentem upoważniającym do oznakowania wyrobu budowlanego znakiem budowlanym.

Zgodnie z ustawą o wyrobach budowlanych z dnia 16 kwietnia 2004 r. wraz ze zmianami (Dz. U. z 2016 r., poz. 1570, z późniejszymi zmianami) wyroby, których dotyczy niniejsza Krajowa Ocena Techniczna, mogą być wprowadzone do obrotu lub udostępniane na rynku krajowym, jeżeli producent dokonał oceny i weryfikacji stałości właściwości użytkowych, sporządził krajową deklarację właściwości użytkowych zgodnie z Krajową Oceną Techniczną ITB-KOT-2017/0038 wydanie 3 i oznakował wyroby znakiem budowlanym, zgodnie z obowiązującymi przepisami.

6.4. Krajowa Ocena Techniczna ITB-KOT-2017/0038 wydanie 3 nie narusza uprawnień wynikających z przepisów o ochronie własności przemysłowej, a w szczególności ustawy z dnia 30 czerwca 2000 r. – Prawo własności przemysłowej (tekst jednolity: Dz. U. z 2017 r., poz. 776). Zapewnienie tych uprawnień należy do obowiązków korzystających z niniejszej Krajowej Oceny Technicznej ITB.

6.5. ITB wydając Krajową Ocenę Techniczną nie bierze odpowiedzialności za ewentualne naruszenie praw wyłącznych i nabytych.

6.6. Krajowa Ocena Techniczna nie zwalnia producenta wyrobów od odpowiedzialności za ich prawidłową jakość, a wykonawców robót budowlanych od odpowiedzialności za właściwe ich zastosowanie.

6.7. Ważność Krajowej Oceny Technicznej może być przedłużana na kolejne okresy, nie dłuższe niż 5 lat.

7. WYKAZ DOKUMENTÓW WYKORZYSTANYCH W POSTĘPOWANIU

7.1. Normy i dokumenty związane

PN-N-03010:1983	<i>Statystyczna kontrola jakości. Losowy wybór jednostek produktu do badań</i>
PN-EN 206+A1:2016	<i>Beton. Wymagania, właściwości, produkcja i zgodność</i>
PN-EN 10088-1:2014	<i>Stale odporne na korozję. Część 1: Wykaz stali odpornych na korozję</i>
PN-EN ISO 898-1:2013	<i>Własności mechaniczne części złącznych wykonanych ze stali węglowej oraz stopowe. Część 1: Śruby i śruby dwustronne o określonych klasach własności. Gwint zwykły i drobnozwojny</i>
PN-EN ISO 9223:2012	<i>Korozja metali i stopów. Korozyjność atmosfer. Klasyfikacja, określanie i ocena</i>

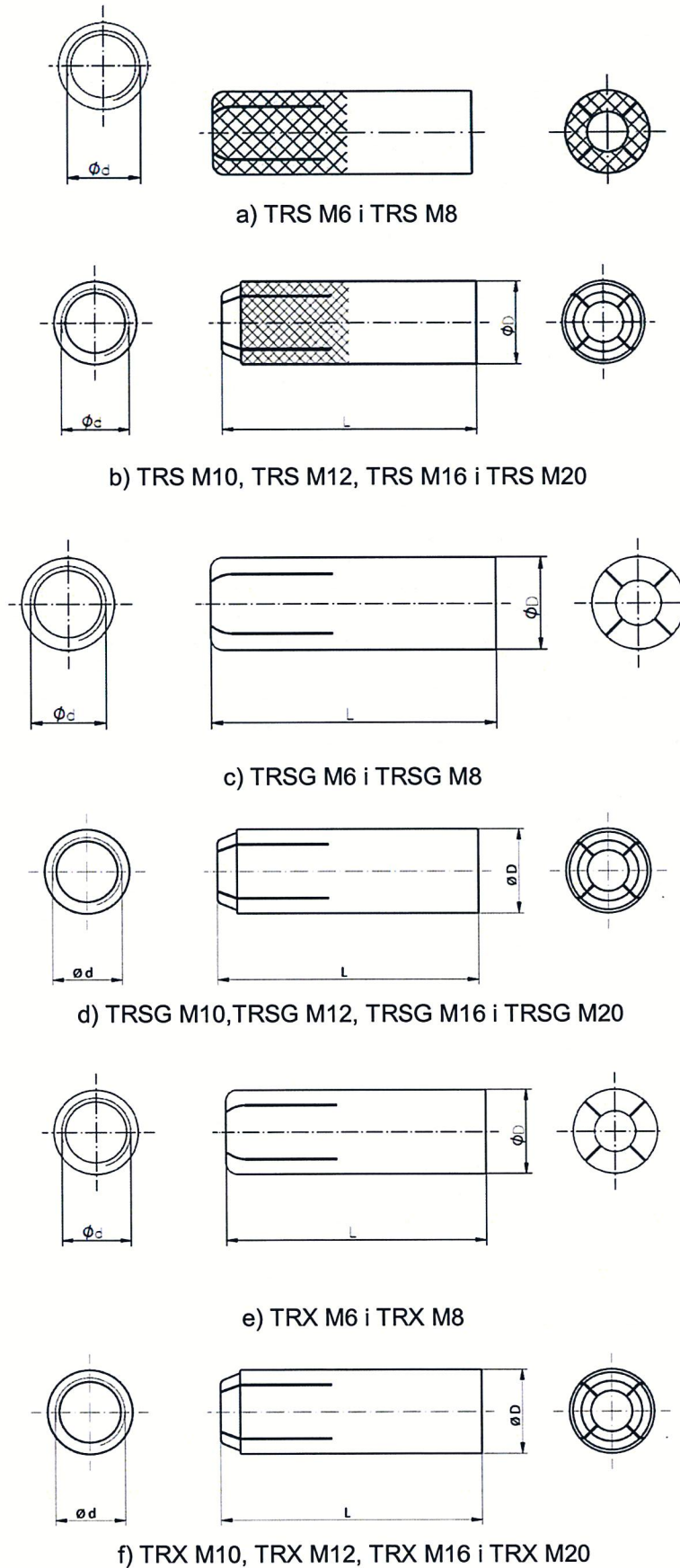
PN-EN ISO 14713-1:2017	<i>Powłoki cynkowe. Wytyczne i zalecenia dotyczące ochrony przed korozją konstrukcji ze stopów żelaza. Część 1: Zasady ogólne dotyczące projektowania i odporności korozyjnej</i>
EAD 330747-00-0601	<i>Łączniki do wykonywania wielopunktowych zamocowań niekonstrukcyjnych w podłożu betonowym</i>
ETAG 001 część 1	<i>Metal anchors for use in concrete. Anchors in general</i>
ETAG 001 część 6	<i>Metal anchors for use in concrete. Anchors for multiple use for non-structural application</i>
ITB-KOT-2017/0038 wydanie 2	<i>Stalowe tuleje rozporowe TRS</i>

7.2. Raporty, sprawozdania z badań, oceny, klasyfikacje

- 1) LZK00-06045/18/R53NZK. Raport z badań dotyczący stalowych łączników rozporowych TRX. Zakład Konstrukcji Budowlanych i Geotechniki ITB, Katowice 2018 r.
- 2) LZK00-06045/18/R50NZK. Raport z badań dotyczący stalowych tulei rozporowych TRSG. Zakład Konstrukcji Budowlanych i Geotechniki ITB, Katowice 2018 r.
- 3) LZK00-06045/16/R33NZK. Raport z badań dotyczący stalowych tulei rozporowych TRS. Zakład Konstrukcji Budowlanych i Geotechniki ITB, Katowice 2014 r.
- 4) LOK00-6045/11/R06OSK. Raport z badań dotyczący stalowych łączników rozporowych pobijanych typu TRS, wydanie 3. Laboratorium Łączników i Wyróbów Budowlanych – LOK, ITB Oddział Śląski, Katowice 2011 r.

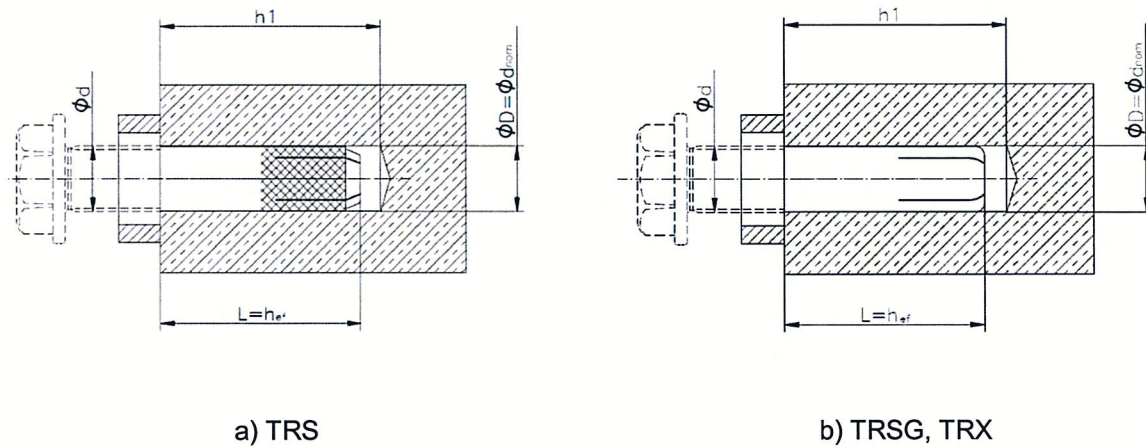
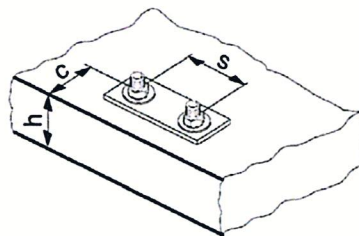
ZAŁĄCZNIKI

Załącznik A.	Kształt i wymiary stalowych tulei rozporowych TRS, TRSG i TRX.....	9
Załącznik B.	Parametry montażu i rozmieszczenia stalowych tulei rozporowych TRS, TRSG i TRX	11
Załącznik C.	Nośności charakterystyczne zamocowań stalowych tulei rozporowych TRS, TRSG i TRX.....	13

Załącznik A.

Rysunek A1. Kształt i wymiary stalowych tulei rozporowych TRS, TRSG i TRX

Tablica A1. Wymiary stalowych tulei rozporowych TRS, TRSG i TRX

Poz.	Oznaczenie typu tulei	Gwint $\varnothing d$,	L, mm	$\varnothing D$, mm
1	2	3	4	5
1	TRS M6x25 TRSG M6x25 TRX M6x25	M6	25 (+/-0,3)	8 (-0,2)
2	TRS M8x30 TRSG M8x30 TRX M8x30	M8	30 (+/-0,4)	10 (-0,2)
3	TRS M10x40 TRSG M10x40 TRX M10x40	M10	40 (+/-0,4)	12 (-0,2)
4	TRS M12x50 TRSG M12x50 TRX M12x50	M12	50 (+/-0,5)	15 (-0,2)
5	TRS M16x65 TRSG M16x65 TRX M16x65	M16	65 (+/-0,5)	20 (-0,2)
6	TRS M20x80 TRSG M20x80 TRX M20x80	M20	80 (+/-0,5)	25 (-0,2)

Załącznik B.

Rysunek B1. Parametry montażu stalowych tulei rozporowych TRS, TRSG i TRX

Rysunek B2. Parametry rozmieszczenia stalowych tulei rozporowych TRS, TRSG i TRX

Tablica B1. Parametry montażu i rozmieszczenia stalowych tulei rozporowych TRS i TRSG

Parametr	Oznaczenie typu tulei					
	TRS M6x25	TRS M8x30	TRS M10x40	TRS M12x50	TRS M16x65	TRS M20x80
	TRSG M6x25	TRSG M8x30	TRSG M10x40	TRSG M12x50	TRSG M16x65	TRSG M20x80
Średnica wierconego otworu d_{nom} , mm	8	10	12	15	20	25
Minimalna głębokość otworu h_1 , mm	27	32	42	52	67	82
Efektywna głębokość zakotwienia h_{ef} , mm	25	30	40	50	65	80
Minimalna grubość podłoża h_{min} , mm	80	80	80	100	130	160
Minimalny rozstaw łączników s , mm	200	200	200	200	220	260
Minimalna odległość łącznika od krawędzi podłoża c , mm	150	150	150	150	165	195

Tablica B2. Parametry montażu i rozmieszczenia stalowych tulei rozporowych TRX

Parametr	Oznaczenie typu tulei					
	TRX M6x25	TRX M8x30	TRX M10x40	TRX M12x50	TRX M16x65	TRX M20x80
Średnica wierconego otworu d_{nom} , mm	8	10	12	15	20	25
Minimalna głębokość otworu h_1 , mm	27	32	42	52	67	82
Efektywna głębokość zakotwienia h_{ef} , mm	25	30	40	50	65	80
Minimalna grubość podłoża h_{min} , mm	80	80	80	100	130	160
Minimalny rozstaw łączników s , mm	200	200	200	200	260	320
Minimalna odległość łącznika od krawędzi podłoża c , mm	150	150	150	150	195	240

Załącznik C.

Tablica C1. Nośności charakterystyczne zamocowań tulei rozporowych TRS z prętem gwintowanym / śrubą klasy 4.8, na wrywanie z podłoża betonowego (N_{Rk}) i na ścinanie (V_{Rk})

Poz.	Oznaczenie typu tulei	Efektywna głębokość zakotwienia h_{ef} , mm	Nośność charakterystyczna ¹⁾ na wrywanie i na ścinanie, $N_{Rk} = V_{Rk}$, kN
1	2	3	4
1	TRS M6x25	25	0,75
2	TRS M8x30	30	1,20
3	TRS M10x40	40	2,00
4	TRS M12x50	50	3,00
5	TRS M16x65	65	5,00
6	TRS M20x80	80	5,00

¹⁾ zamocowanie w betonie zarysowanym i niezarysowanym, klasy C20/25 do C50/60 według normy PN-EN 206+A1:2016

Tablica C2. Nośności charakterystyczne zamocowań tulei rozporowych TRSG z prętem gwintowanym / śrubą klasy 4.8 na wrywanie z podłoża betonowego (N_{Rk}) i na ścinanie (V_{Rk})

Poz.	Oznaczenie typu tulei	Efektywna głębokość zakotwienia h_{ef} , mm	Nośność charakterystyczna ¹⁾ na wrywanie i na ścinanie, $N_{Rk} = V_{Rk}$, kN
1	2	3	4
1	TRSG M6x25	25	0,75
2	TRSG M8x30	30	1,30
3	TRSG M10x40	40	2,00
4	TRSG M12x50	50	3,00
5	TRSG M16x65	65	5,00
6	TRSG M20x80	80	6,00

¹⁾ zamocowanie w betonie zarysowanym i niezarysowanym, klasy C20/25 do C50/60 według normy PN-EN 206+A1:2016

Tablica C3. Nośności charakterystyczne zamocowań tulei rozporowych TRX z prętem gwintowanym / śrubą klasy co najmniej A2-50 na wrywanie z podłoża betonowego (N_{Rk}) i na ścinanie (V_{Rk})

Poz.	Oznaczenie typu tulei	Efektywna głębokość zakotwienia h_{ef} , mm	Nośność charakterystyczna ¹⁾ na wrywanie i na ścinanie, $N_{Rk} = V_{Rk}$, kN
1	2	3	4
1	TRX M6x25	25	0,65
2	TRX M8x30	30	2,00
3	TRX M10x40	40	4,50
4	TRX M12x50	50	5,00
5	TRX M16x65	65	9,00
6	TRX M20x80	80	13,00

¹⁾ zamocowanie w betonie zarysowanym i niezarysowanym, klasy C20/25 do C50/60 według normy PN-EN 206+A1:2016

